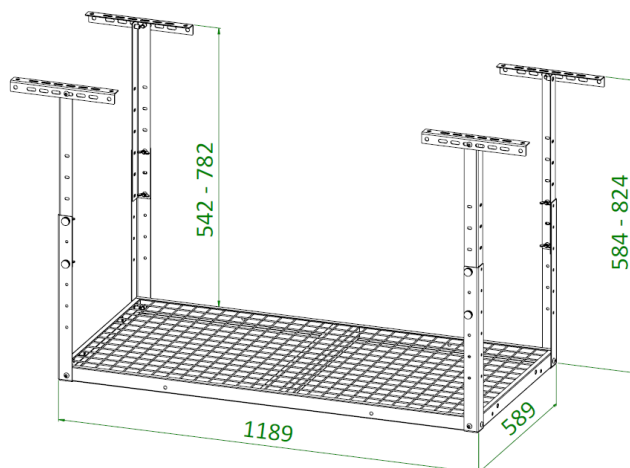
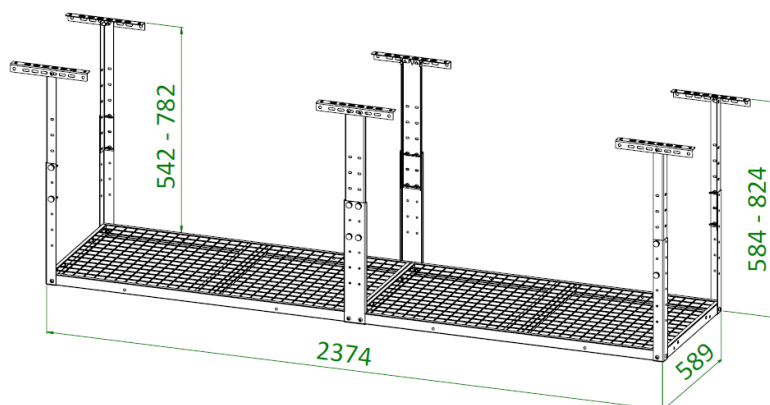


INSTRUKCJA MONTAŻU SYSTEMU OVERHEAD STORAGE

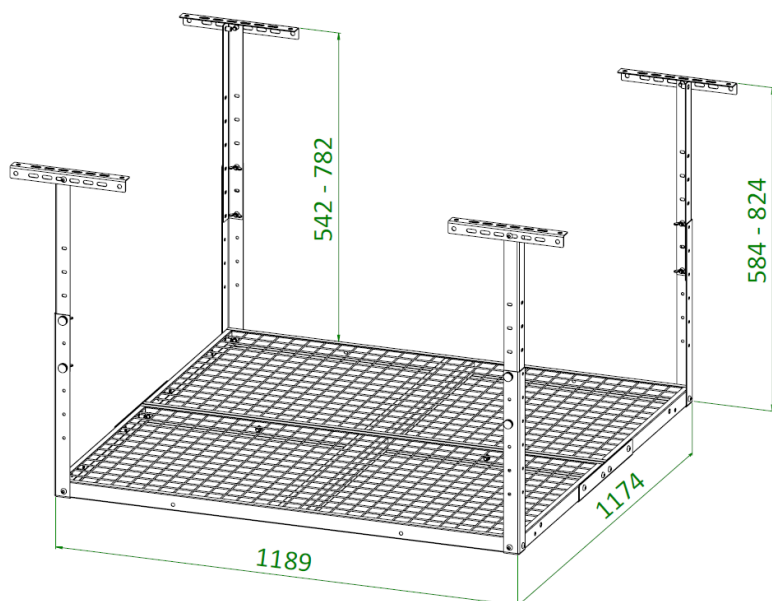
WERSJA 2x1 / 4x1 / 2x2



Wersja 2 x 1 - rys. poglądowy

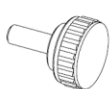
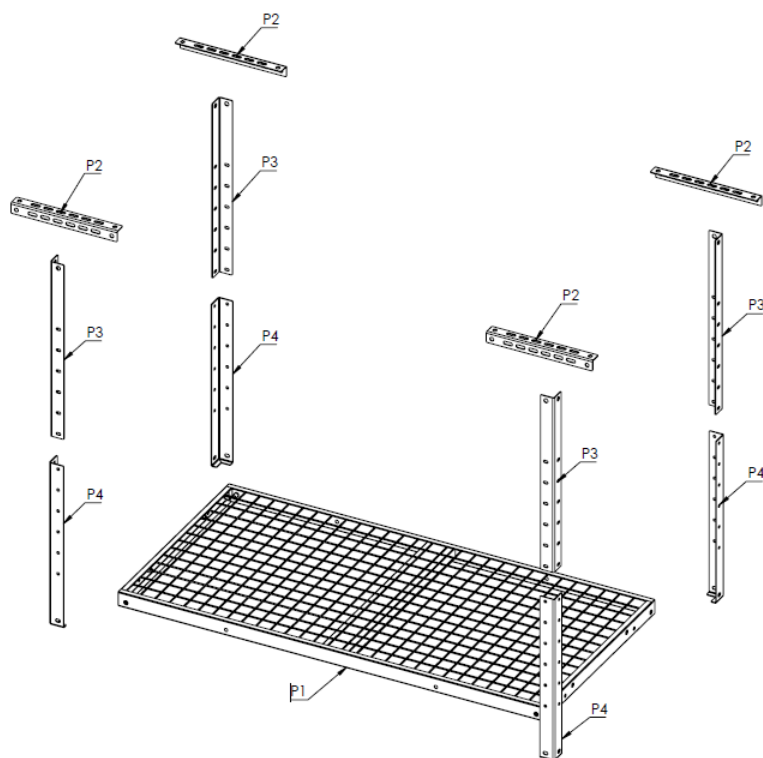


Wersja 4 x 1 - rys. poglądowy



Wersja 2 x 2 - rys. poglądowy

Wersja 2 x 1 – zawartość zestawu



F1



F2



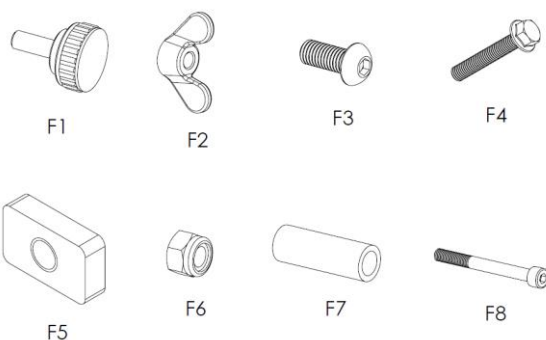
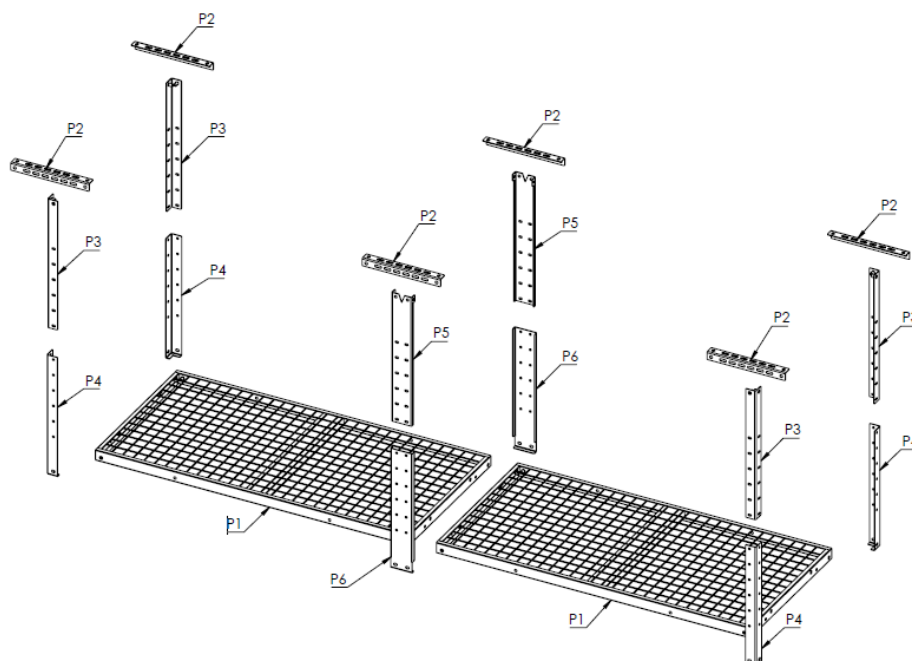
F3



F4

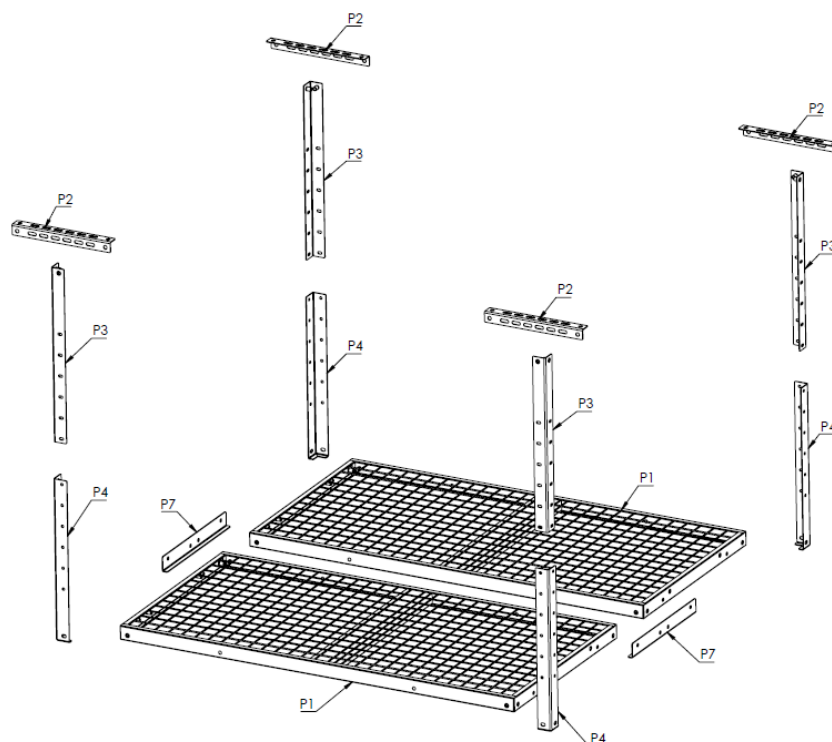
SYMBOL	OPIS	ILOŚĆ
P1	Panel 2 x 1	1
P2	Wspornik sufitowy	4
P3	Wspornik narożny górny	4
P4	Wspornik narożny dolny	4
F1	Pokrętło zaciskowe M6	8
F2	Nakrętka motylkowa M6	8
F3	Śruba imbusowa M8x20	12
F4	Kołek rozporowy 10x60	8

Wersja 4 x 1 – zawartość zestawu



SYMBOL	OPIS	ILOŚĆ
P1	Panel 2 x 1	2
P2	Wspornik sufitowy	6
P3	Wspornik narożny górny	4
P4	Wspornik narożny dolny	4
P5	Wspornik środkowy górny	2
P6	Wspornik środkowy dolny	2
F1	Pokrętło zaciskowe M6	16
F2	Nakrętka motylkowa M6	16
F3	Śruba imbusowa M8x20	22
F4	Kołek rozporowy 10x60	12
F5	Nakrętka prostokątna M8	4
F6	Nakrętka samokontrująca M8	4
F7	Tuleja dystansowa	4
F8	Śruba imbusowa M8x90	2

Wersja 2 x 2 – zawartość zestawu



F1



F2



F3



F4



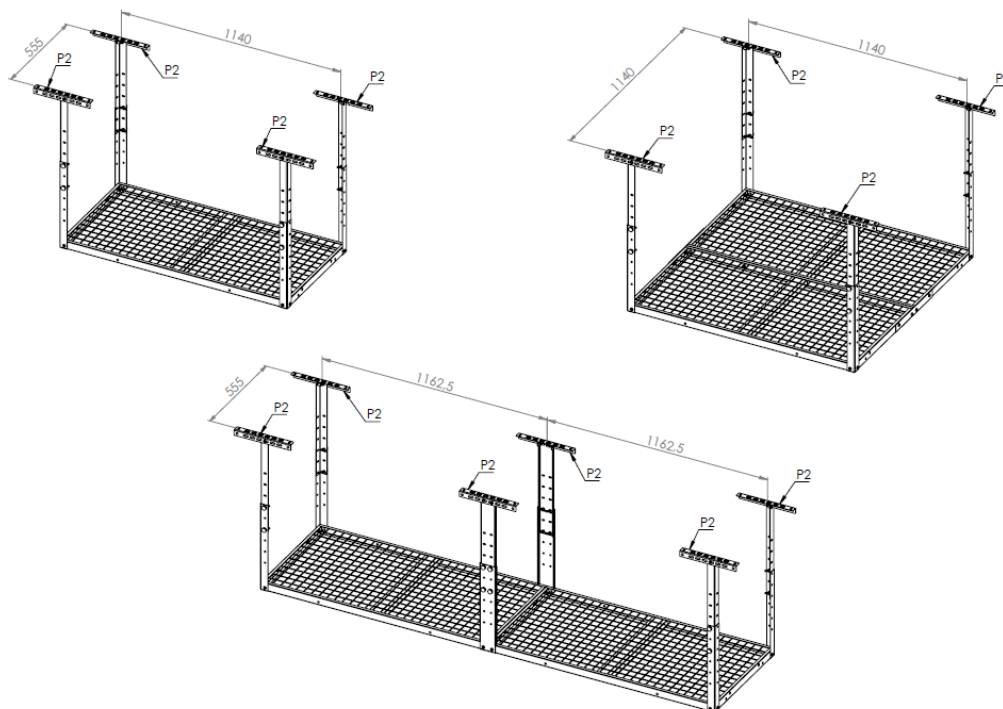
F6

SYMBOL	OPIS	ILOŚĆ
P1	Panel 2 x 1	2
P2	Wspornik sufitowy	4
P3	Wspornik narożny górny	4
P4	Wspornik narożny dolny	4
P7	Łącznik poziomy	2
F1	Pokrętło zaciskowe M6	8
F2	Nakrętka motylkowa M6	8
F3	Śruba imbusowa M8x20	22
F4	Kolek rozporowy 10x60	8
F6	Nakrętka samokontrująca M8	2

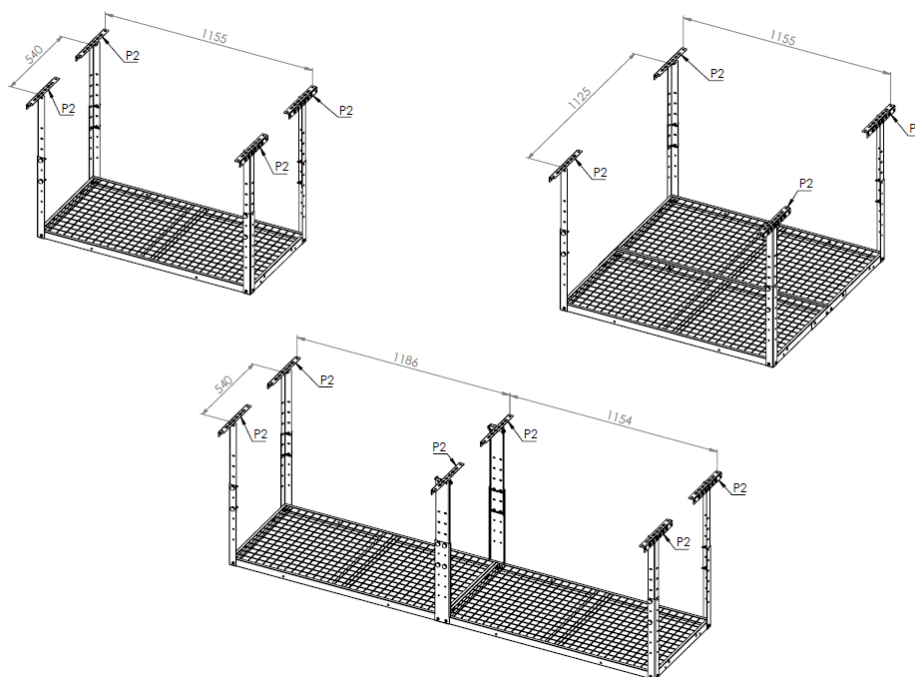
MONTAŻ

1. Wyznaczyć lokalizację wsporników sufitowych

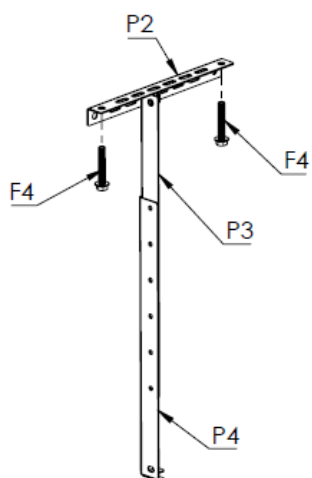
Układ równoległy



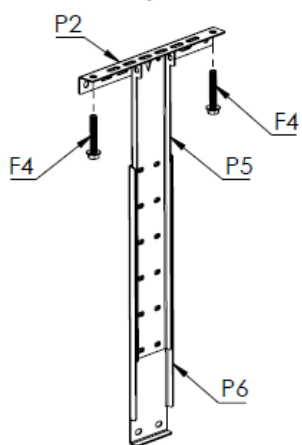
Układ prostopadły



2. Przykręcić wsporniki sufitowe



WSPORNIK NAROŻNY - 4 szt.

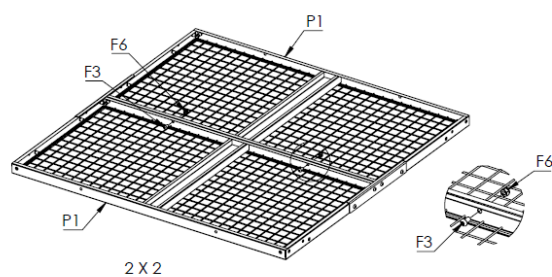


WSPORNIK CENTRALNY - 2 szt. (model 4x1)

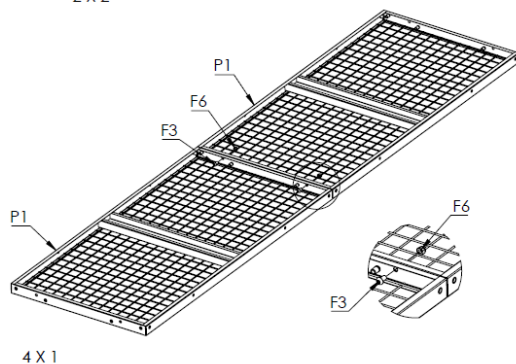


F4
KOŁEK ROZPOROWY 10x60

3. Połączyć panele (4 x 1, 2 x 2)

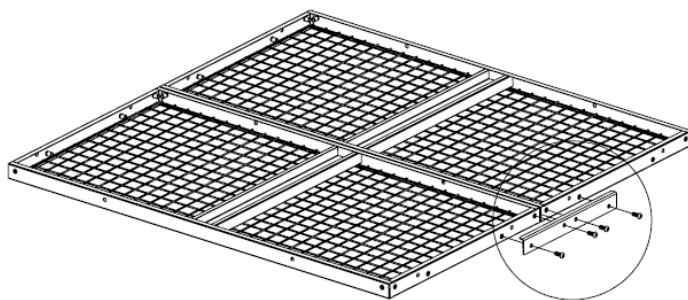


F3
M8x20 - ŚRUBA IMBUS
Z ŁBEM PÓEKULISTYM

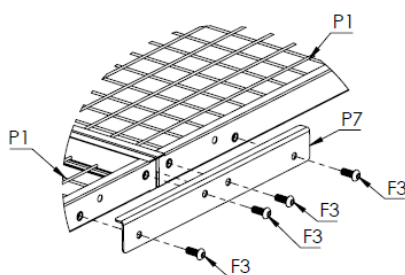


F6
NAKRĘTKA SAMOKONTRUJĄCA
M8

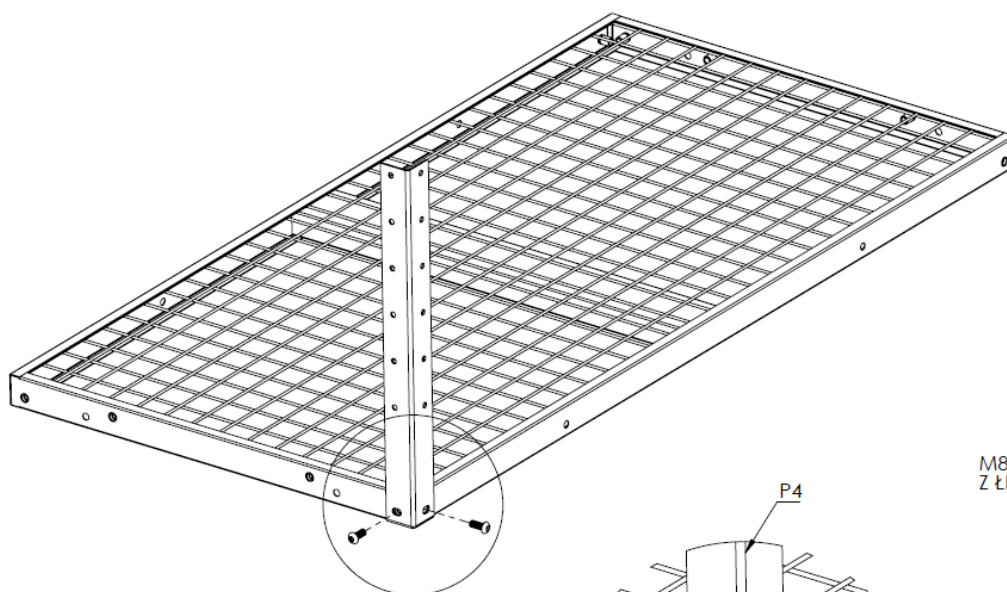
4. Przykręcić łączniki poziome (2 x 2)



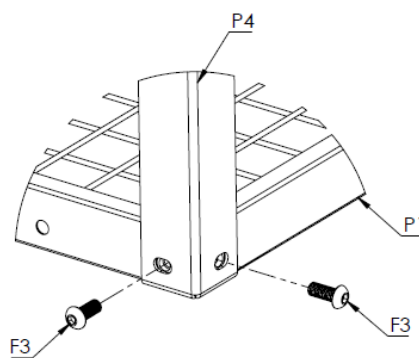
F3
M8x20 - ŚRUBA IMBUS
Z ŁBEM POŁKULISTYM



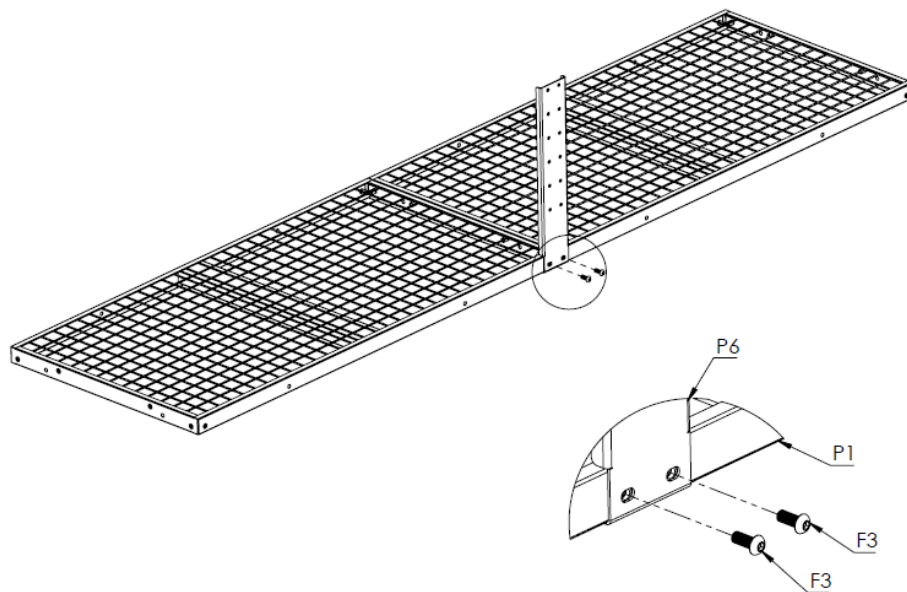
5. Przykręcić wsporniki narożne dolne



F3
M8x20 - ŚRUBA IMBUS
Z ŁBEM POŁKULISTYM

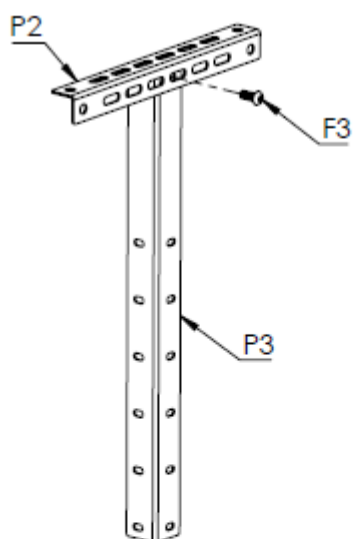


6. Przykręcić wsporniki środkowe dolne (4 x 1)

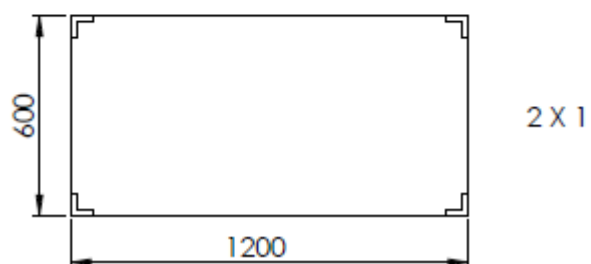
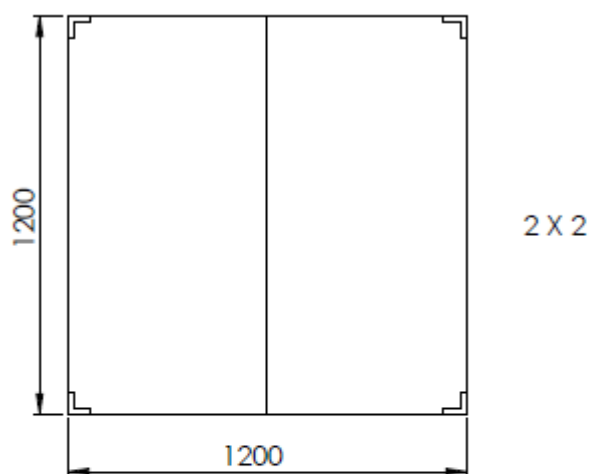
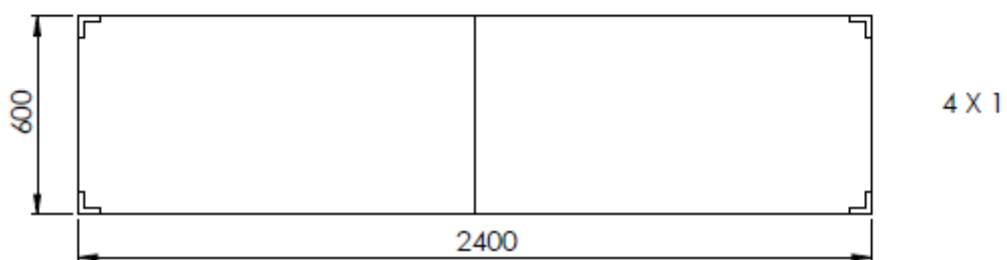


F3
M8x20 - ŚRUBA IMBUS
Z ŁBEM POŁKULISTYM

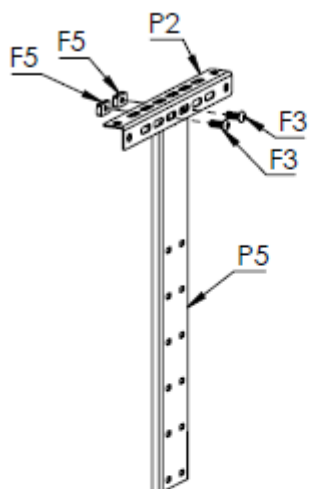
7. Przykręcić wsporniki narożne górne



F3
M8x20 - ŚRUBA IMBUS
Z ŁBEM PÓLKULISTYM



8. Przykręcić wsporniki środkowe górne (4 x 1)



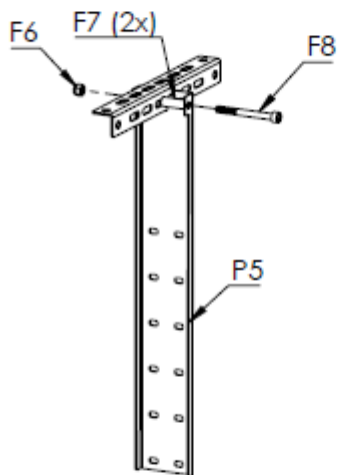
MONTAŻ RÓWNOLEGŁY



F3
M8x20 - ŚRUBA IMBUS
Z ŁEBEM POŁKULISTYM



F5
NAKRĘTKA PROSTOKĄTNA M8



MONTAŻ PROSTOPADŁY



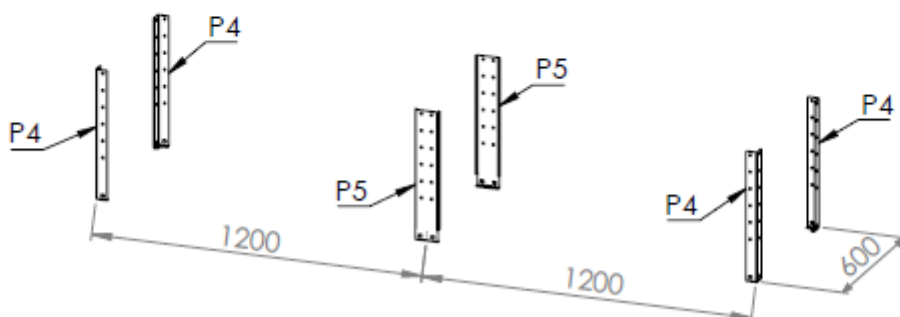
F8
M8x90 - ŚRUBA IMBUS
Z ŁEBEM WALCOWYM



F6
NAKRĘTKA SAMOKONTRUJĄCA
M8

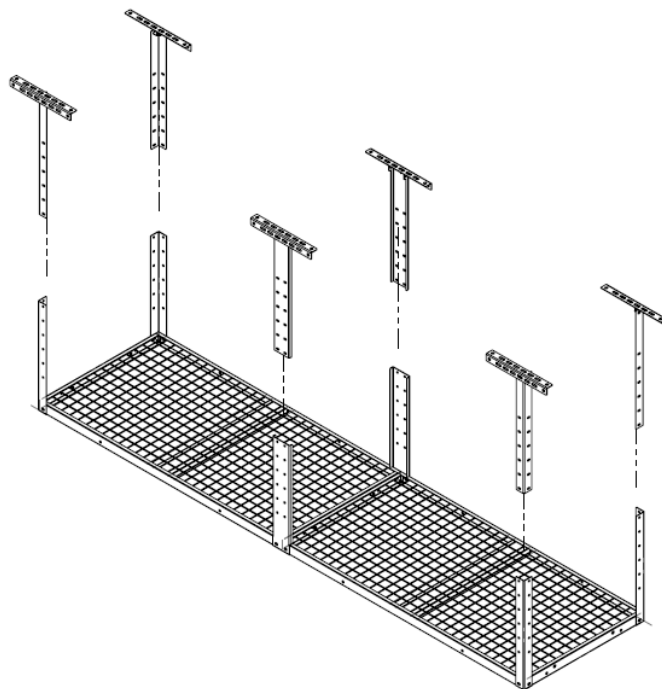


F7
TULEJA DYSTANSOWA



Instalacja końcowa

1. Połączyć wsporniki górne z dolnymi



2. Dokręcić pokrętło zaciskowe i nakrętkę motylkową

